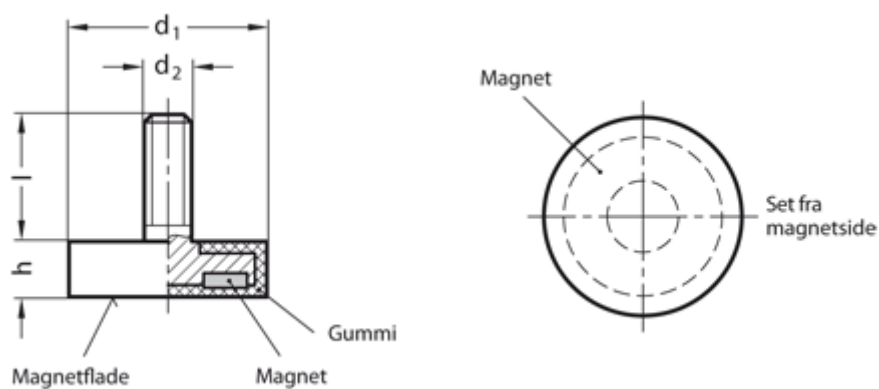


Varenummer: 20513ND12M4SW

Beskrivelse: E+G Magnet m/gevindtap GN 51.3-ND-12-M4-SW  
Neodym, jern, bor - 80° C, 13N

## Mål



d1 = 12

d2 = M4

h = 7

Holdekraft N = 13

l = 8.5

Materiale = ND Neodym, jern, bor - 80° C